



EQUIPAGGIAMENTI
TECNICI
LAVAGGIO

TESTINE ROTANTI
TANK CLEANERS
MOD. M85PA (ATEX)

(I)

(GB)

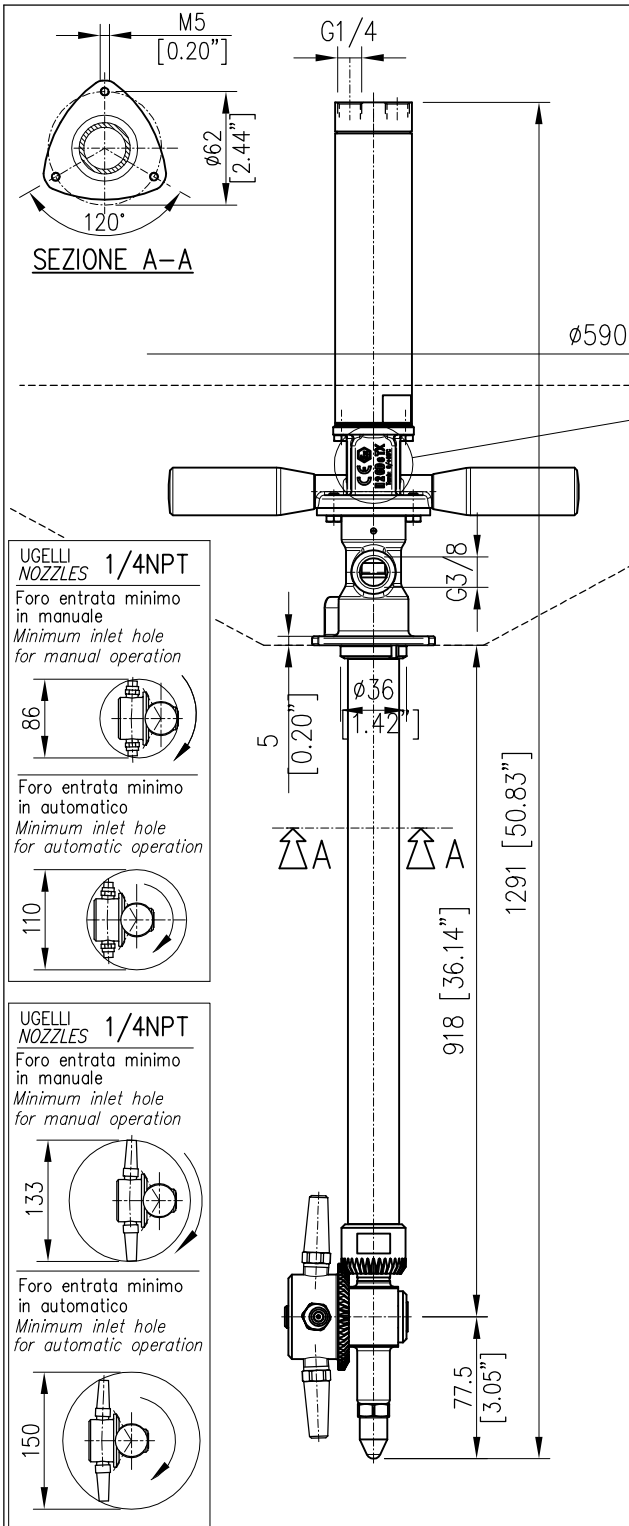
4 02

12.9401.00

11/06/13

M85PA II 2 GD c TX

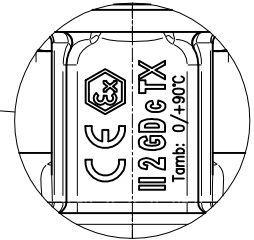
MANUALE ISTRUZIONE
INSTRUCTIONS BOOK



TESTINA PNEUMATICA PULIZIA CISTERNE

- Lavaggio superfici interne di contenitori
- Portata ridotta, alta pressione, elevata
- Copertura orbitale completa degli interni.
- Minimo ingombro radiale che ne permette l'introduzione attraverso passaggi ridotti.
- Costruzione in acciaio inox.
- Idonea per impiego settore alimentare.

ø590 [23.23"]



ATTENZIONE !

- La Testina STANDARD è fornita di guarnizioni (DINAMICHE) in PTFE + O-Ring EPDM.
- Lubrificare esclusivamente con GRASSO SILICONICO codice: 14.6552.00
- Per l'utilizzo di liquidi detergenti, additivi chimici ecc. non compatibili con le guarnizioni standard è indispensabile contattare il nostro UFFICIO TECNICO.
- A richiesta le guarnizioni (DINAMICHE) O-RING sono disponibili anche in diverso materiale, NBR-FFKM(kalrez)-FKM(viton).
- Le guarnizioni (STATICHE) sono in FKM (viton).

PNEUMATIC TANK CLEANING HEAD

- Cleaning of interior surfaces of tanks and drums.
- Reduced flow, high pressure, high cleaning impact.
- Complete orbital coverage of all interior surfaces.
- Small spray turret that fits through reduced tank opening.
- Stainless steel construction.
- Suitable for utilization in food industry.

ATTENTION !

- The STANDARD Tank cleaning head is supplied with seals (DYNAMIC) in PTFE + O-Ring EPDM.
- Lubricate ONLY with SILICONE GREASE P/N: 14.6552.00
- For use with Detergent liquid, Chemical additives etc that are not compatible with the standard seals, it is essential to contact our TECHNICAL OFFICE for further information.
- On request, the O-RING seals (DYNAMIC) are available in different materials such as NBR-FFKM(kalrez)-FKM(viton).
- The STATIC seals are in FKM (viton).

ATTENZIONE: NON UTILIZZARE
L'APPARECCHIO PRIMA DI AVER LETTO
QUESTO MANUALE DI ISTRUZIONE

CAUTION: DO NOT USE THE
CLEANING HEAD BEFORE HAVING READ
THE INSTRUCTION BOOK



EQUIPAGGIAMENTI
TECNICI
LAVAGGIO

TESTINE ROTANTI
TANK CLEANERS
MOD. M85PA (ATEX)

①

GB

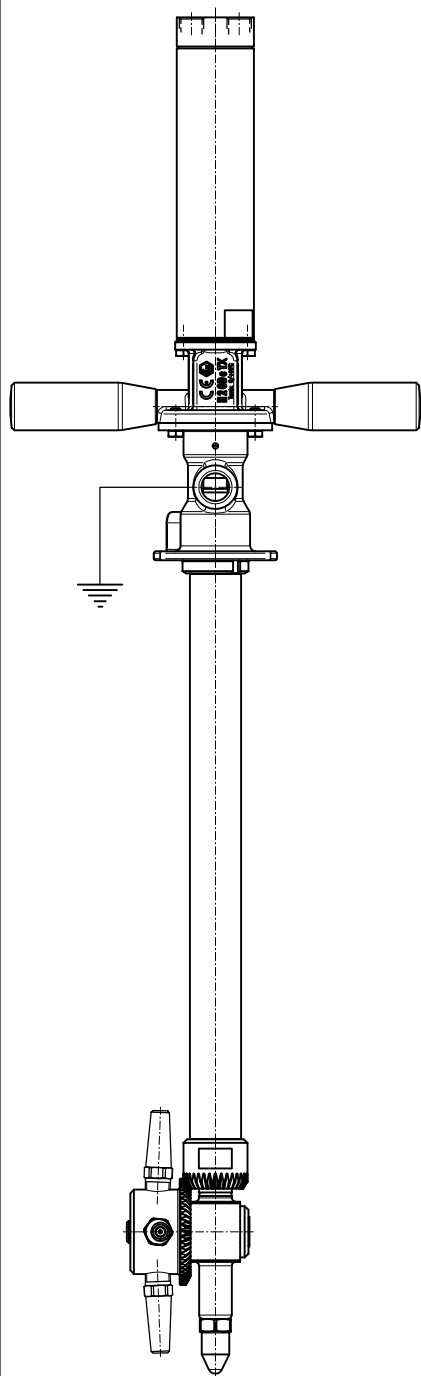
4 02

12.9401.00

11/06/13

M85PA **CE** **Ex** **II 2 GD c TX**

MANUALE ISTRUZIONE
INSTRUCTIONS BOOK



-D1-

SPECIFICHE TECNICHE

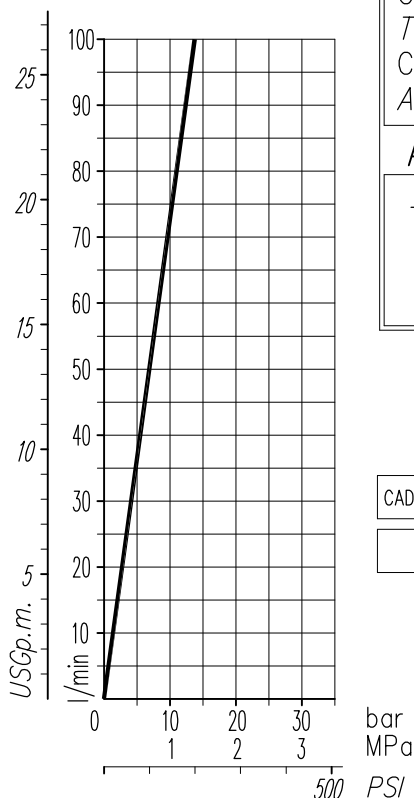
TECHNICAL SPECIFICATIONS

- PRESSIONE NOMINALE <i>RATED PRESSURE</i>	30÷140 bar - 3÷14 MPa (435÷2000 psi)
- PRESSIONE CONSENTITA <i>PERMISSIBLE PRESSURE</i>	160 bar - 16 MPa (2300 psi)
- PORTATA <i>FLOW RATE</i>	20 - 80 l/min (5.3-21 USGp.m.)
- TEMPERATURA MASSIMA ACQUA <i>MAX WORKING TEMPERATURE</i>	0-90°C (32-195°F)
- PESO <i>WEIGHT</i>	4.8 kg (169,3 oz)
- FREQUENZA ROTAZIONE ASSE PRINCIPALE <i>MAIN AXIS ROTATING SPEED</i>	8-13 giri/min (RPM)
- ATTACCO ALIMENTAZIONE ACQUA <i>INLET CONNECTION SIZE</i>	G 3/8"
- ATTACCO UGELLI (2 o 4) <i>NOZZLES CONNECTION (2 or 4)</i>	1/4 NPT
- TEMPO PER UN CICLO COMPLETO DI LAVAGGIO <i>TIME FOR A COMPLETE CLEANING CYCLE</i>	4.5-7 min
- MOTORE PNEUMATICO: <i>AIR MOTOR:</i>	PRESSIONE ARIA <i>AIR PRESSURE</i> 3 bar - 0.3 MPa (40 PSI)

COPPIA A 3 bar
TORQUE AT 3 bar 105 Nm
CONSUMO ARIA
AIR CONSUMPTION 3.8 l/sec

ACCESSORI - ACCESSORIES

- COPERCHIO CHIUSURA ACCIAIO INOX:
STAINLESS STEEL COVER:
DIA. 590mm (23 inches)



CADUTA DI PRESSIONE IN FUNZIONE DELLA PORTATA

LOSS OF PRESSURE IN RELATION TO FLOW

-D2-



P.A. - S.p.A. - EQUIPAGGIAMENTI TECNICI DEL LAVAGGIO

VIA MILANO, 13 - CASELLA POSTALE 115 - 42048 RUBIERA (REGGIO EMILIA) - ITALY
Tel. +39 0522 623611 - Fax. +39 0522 629600 - R.E.A. RE 156319 - R. I. RE 11535 - Mecc. RE 013446
C.F. e P. IVA 01035950359 - Cap. Soc. i.v. € 750.000,00 - Codice Identificativo C.E.E. IT 01035950359
ART. 2497 - BIS C.C. DIREZIONE E COORDINAMENTO BENETTI srl R.I. TRIB. DI RE 01480690351
<http://www.pa-etl.it> - E-mail: info@pa-etl.it



MANUALE ISTRUZIONI ATEX PER TESTINE PNEUMATICHE (PQ03-a13-03 – Data 18.05.16)

INDICE

0- Introduzione

1- Descrizione del prodotto

- 1.1. Classificazione e marcatura
- 1.2. Destinazione d'uso
- 1.3. Terminologia

2- Istruzioni per l'utilizzo

- 2.1 Caratteristiche di immagazzinamento, trasporto e movimentazione
- 2.2 Installazione
 - 2.2.1 Avvertenze
 - 2.2.2 Scelta degli ugelli
 - 2.2.3 Filtraggio
 - 2.2.4 Allacciamento e messa in servizio
- 2.3. Utilizzo e funzionamento
 - 2.3.1 Funzionamento e regolazione
 - 2.3.2 Utilizzo previsto e non previsto
 - 2.3.3. Zone pericolose
 - 2.3.4 Pericoli e rischi non eliminati
 - 2.3.5 DPI e procedure (addestramento)
- 2.4. Conduzione dell'impianto
 - 2.4.1 Caratteristiche degli apparecchi
 - 2.4.2 Manovre di carico e scarico
 - 2.4.3 Avviamento e arresto
- 2.5. Ispezione, manutenzione ordinaria e straordinaria, riparazioni e pulizia
 - 2.5.1 Precauzioni
 - 2.5.2 Manutenzione ordinaria e pulizia
 - 2.5.3 Manutenzione straordinaria e riparazione
 - 2.5.4 Inibizione e ripristino testina
 - 2.5.5 Sostituzioni di parti e ricambi
- 2.6 Comportamenti di prevenzione e repressione (misure di tutela)

0. INTRODUZIONE

LE PRESENTI ISTRUZIONI OPERATIVE DI TIPO PARTICOLARE DEVONO ESSERE CONSULTATE PRIMA DI PORRE IN ESERCIZIO QUALSIASI APPARECCHIO (TESTINA) MARCATO CE SECONDO DIRETTIVA ATEX PRODOTTI 2014/34/UE IN UN'ATMOSFERA POTENZIALMENTE ESPLOSIVA COME DEFINITA DALLA DIRETTIVA ATEX AMBIENTI DI LAVORO 99/92/CE (decreto 233/03). Deve essere portato a conoscenza del personale che impiega la testina e deve essere oggetto di formazione del personale qualificato per la manutenzione e la riparazione della testina. Non è ammessa la modifica sostanziale della testina.

Per qualsiasi modifica sostanziale rivolgersi esclusivamente alla PA S.p.A. (la definizione di modifica sostanziale è riportata nel manuale di manutenzione)



P.A. - S.p.A. - EQUIPAGGIAMENTI TECNICI DEL LAVAGGIO

VIA MILANO, 13 - CASELLA POSTALE 115 - 42048 RUBIERA (REGGIO EMILIA) - ITALY
Tel. +39 0522 623611 - Fax. +39 0522 629600 - R.E.A. RE 156319 - R. I. RE 11535 - Mecc. RE 013446
C.F. e P. IVA 01035950359 - Cap. Soc. i.v. € 750.000,00 - Codice Identificativo C.E.E. IT 01035950359
ART. 2497 - BIS C.C. DIREZIONE E COORDINAMENTO BENETTI srl R.I. TRIB. DI RE 01480690351
<http://www.pa-etl.it> - E-mail: info@pa-etl.it



1. DESCRIZIONE DEL PRODOTTO

1.1. Classificazione e marcatura

L'identificazione della testina in maniera univoca è verificata dai dati di targa impressi sul corpo e dalla dichiarazione di conformità attestante che l'attrezzatura è stata sottoposta ad una valutazione di conformità a norma del DPR 126/98, secondo l'allegato VIII congiuntamente alla spedizione del fascicolo tecnico ad un Organismo Notificato.

La marcatura della testina è la seguente:

CE  II 2 GD c TX

Simbolo CE EX	conforme a Direttiva 2014/34/UE
Gruppo	II adatto in superficie
Categoria	2 idoneo in zone 1 - 2
Tipo sostanze:	G (gas) e D (polveri)
Modo di protezione	"c" (sicurezza costruttiva)
Classe di temperatura:	TX (Vedere nota 1)
Temperatura ambiente	T. amb. 0 / + 90 °C

Le misure di prevenzione e di protezione descritte nel presente manuale non determineranno il livello di sicurezza richiesto se le testine non saranno utilizzate conformemente al loro uso previsto, nonché installate e sottoposte a manutenzione in conformità alle norme d'uso o ai requisiti appropriati.

1.2. Destinazione d'uso

La testina è costruita per funzionare con acqua fino a 90°C, additivata con detersivi o disinfettanti di uso generico. In caso di utilizzo con liquidi particolari anche infiammabili (diversa viscosità, forte aggressività chimica o altro) consultare il nostro ufficio tecnico. Utilizzare sempre la testina nei limiti di Pressione, Temperatura e Velocità di rotazione previsti nei documenti ufficiali quali, dichiarazione di conformità, certificato di costruzione e scheda tecnica presente nel manuale d'istruzione.

Le condizioni ambientali ammesse sono quelle descritte nella UNI EN 1127-1; per valori differenti contattare il fabbricante per lo studio specifico del caso.

Se installata in un'atmosfera potenzialmente esplosiva, la testina assicura un livello di protezione tale da non generare sorgenti di innesco efficaci, solo qualora venga utilizzata secondo le prescrizioni contenute nel presente manuale e nella corretta gestione dei rischi residui che derivano dal suo utilizzo.

L'apparecchio fornito garantisce che le sorgenti di innesco non diventino efficaci nel funzionamento normale ed anche in caso di guasti e/o malfunzionamenti prevedibili e rari.

Disturbi o guasti dell'apparecchio si possono verificare normalmente, nel caso è obbligatorio un controllo per verificare le cause di guasto, che se dovute dall'apparecchio devono essere tassativamente rimosse.

Verificare la classe di temperatura TX (nota 1) definita nel manuale e accertarne la compatibilità con la classificazione delle aree ed i fluidi presenti nel luogo di lavoro (campo di esplosione). Non possono essere impiegati fluidi reattivi o che generino fenomeni endotermici. Non è ammesso l'impiego di fluidi di lavaggio con temperature di autoaccensione o temperature di infiammabilità inferiori o uguali alla temperatura di 90°C (considerare margini di sicurezza come da norme)



P.A. - S.p.A. - EQUIPAGGIAMENTI TECNICI DEL LAVAGGIO

VIA MILANO, 13 - CASELLA POSTALE 115 - 42048 RUBIERA (REGGIO EMILIA) - ITALY
Tel. +39 0522 623611 - Fax. +39 0522 629600 - R.E.A. RE 156319 - R. I. RE 11535 - Mecc. RE 013446
C.F. e P. IVA 01035950359 - Cap. Soc. i.v. € 750.000,00 - Codice Identificativo C.E.E. IT 01035950359
ART. 2497 - BIS C.C. DIREZIONE E COORDINAMENTO BENETTI srl R.I. TRIB. DI RE 01480690351
<http://www.pa-etl.it> - E-mail: info@pa-etl.it



Nota 1: l'apparecchio raggiunge una massima temperatura di superficie in funzione della temperatura del fluido pompato. La classe di temperatura deve tenere in considerazione il fattore di sicurezza 0,8 previsto per apparecchi di classe 1, vedere tabella:

Temperatura fluido Lavaggio ° C.	Classe di temperatura
0 a ≤ 80	T5
> 80 e ≤ 90	T4

Nota 2: l'assieme testina e motore sarà T4 se è utilizzato un liquido con temperatura > 80 e ≤ 90 °C. La testina è il componente che subisce il riscaldamento maggiore. Il motore pneumatico è comunque marcato T5, quindi con una classe di temperatura migliore.

La compatibilità (categoria - zoning) tra testina e atmosfera deve essere garantita dall'utilizzatore secondo valutazioni specifiche e puntuali (analisi del rischio decreto legislativo 233/03).

Non è ammesso l'uso delle testine in atmosfere potenzialmente esplosive in aree sotterranee e miniere, per le quali è necessario dotarsi di apparecchi del gruppo M1.

1.3. Terminologia

Tecnico qualificato/specializzato: si intende qualsiasi persona formata per le operazioni di installazione, regolazione, manutenzione, riparazione ; è fatto obbligo al tecnico qualificato di essere addestrato ed abilitato a tali compiti e possedere particolare conoscenza dell'attrezzatura e dei rischi connessi al suo utilizzo, nonché essere informato sui rischi residui del presente apparecchio.

Classe di temperatura (T): si intende la massima temperatura superficiale raggiunta dall'apparecchio (tenendo conto anche dei coefficienti di sicurezza della UNI EN 13463-1) . Corrisponde anche alla massima temperatura di superficie raggiunta dalla testina.

2. ISTRUZIONI PER L'UTILIZZO

2.1 Caratteristiche di immagazzinamento, trasporto e movimentazione

Le testine vengono fornite debitamente imballate, lo scarico e la movimentazione dell'attrezzatura dovrà essere effettuato da personale debitamente formato, che deve anche verificare la rispondenza tra quanto richiesto e quanto fornito.

Prestare particolare attenzione in fase di movimentazione al fine di evitare urti, e quindi, possibili deformazioni o incrinature, che potrebbero determinare successivamente eventuali fuoriuscite del prodotto contenuto attraverso i punti di attacco della testina e/o possibile efficacia di sorgenti di innesco (scintille, compressioni adiabatiche, ecc.).

I luoghi di immagazzinamento, stoccaggio e conservazione, trasporto e movimentazione delle testine devono garantire che le stesse non siano soggette ad urti, cadute, deterioramenti ed altri eventi dannosi, tali da compromettere la funzionalità della testina.

Ogni eventuale danno dovrà essere comunicato tempestivamente alla ditta PA S.p.A. per le valutazioni del caso.



P.A. - S.p.A. - EQUIPAGGIAMENTI TECNICI DEL LAVAGGIO

VIA MILANO, 13 - CASELLA POSTALE 115 - 42048 RUBIERA (REGGIO EMILIA) - ITALY
Tel. +39 0522 623611 - Fax. +39 0522 629600 - R.E.A. RE 156319 - R. I. RE 11535 - Mecc. RE 013446
C.F. e P. IVA 01035950359 - Cap. Soc. i.v. € 750.000,00 - Codice Identificativo C.E.E. IT 01035950359
ART. 2497 - BIS C.C. DIREZIONE E COORDINAMENTO BENETTI srl R.I. TRIB. DI RE 01480690351
<http://www.pa-etl.it> - E-mail: info@pa-etl.it



2.2. Installazione

2.2.1. Avvertenze

Qualsiasi installazione o reinstallazione deve essere effettuata da personale qualificato e debitamente formato e informato sui rischi connessi, anche riguardo le istruzioni del presente documento.

Nell'impiego degli utensili non applicare sforzi eccessivi di rotazione sui mezzi di connessione, quando è presente un'atmosfera potenzialmente esplosiva.

L'impiego di utensili in zone 0 e 20 non è ammesso. L'impiego di utensili in zone 1/21 e 2/22 è ammesso con prescrizioni particolari nelle norme EN 1127-1 ed EN 13463-1 che devono essere note all'utilizzatore.

Errori di installazione possono provocare deformazione o cedimento strutturale della tubazione di collegamento, oppure perdita di fluido nell'ambiente con tutte le conseguenze ed i rischi del caso (emissione di sostanze infiammabili con relativa zonizzazione secondo norme CEI – perdite di tenuta).

Errori di installazione possono compromettere il regolare movimento con possibile efficacia di sorgenti di innesco.

2.2.2. Scelta degli ugelli

Gli ugelli (in numero di 2 o 4) del tipo di lavaggio in alta pressione con getto rettilineo, dovranno essere adeguati alla portata ed alla pressione alle quali si intende operare (vedi Tabella Scelta Ugelli), tenendo presente che il valore della pressione da considerare nella scelta è quello che si ottiene sottraendo dal valore di pressione nella pompa il valore della caduta di pressione determinata dalla linea di mandata e dalla testina. Quest'ultimo valore può essere ricavato dal diagramma D2 di questo manuale. Gli ugelli devono essere di materiale compatibile con la direttiva 2014/34/UE e categoria 2.

2.2.3. Filtraggio

Il liquido inviato dal sistema alla testina deve essere filtrato per impedire a corpi estranei di entrare causando un cattivo funzionamento e conseguenti interventi di manutenzione più frequenti. Il grado di filtraggio consigliato è almeno 300 micron. La testina è corredata di un filtro da 550 micron che ha però una funzione di sola sicurezza; ne consigliamo la pulizia ogni 100/300 ore di funzionamento. In caso di rottura del filtro, smontare la testina, pulirla dagli eventuali residui rimasti all'interno e installare uno nuovo filtro.

2.2.4. Allacciamento e messa in servizio

La testina deve essere collegata ad un circuito in pressione, in genere alimentato da pompe a pistoni, idropultrici e simili; al fine di prevenire possibili danni alle persone e alle cose, tale circuito deve essere dotato di tutti gli organi di sicurezza e controllo (come valvole di sicurezza, di regolazione, etc.) previsti dalle norme vigenti. Per il collegamento dell'aria compressa e circuito alta pressione utilizzare un tubo di adeguata sezione e resistenza, evitando il più possibile strozzature e brusche variazioni di direzione per contenere le cadute di pressione.

La testina deve essere ancorata saldamente all'imboccatura del serbatoio o ad un apposito sostegno. Questo tipo di testina deve essere sostenuta e alimentata da un tubo rigido che ne impedisca il dondolarsi.

La tubazione di collegamento alla testina deve essere tale da favorire il flusso del fluido senza indurre eccessive perdite di carico

L'assemblatore dovrà obbligatoriamente anche effettuare le verifiche di collegamento in corrispondenza delle connessioni.

L'apparecchio va installato seguendo la seguente procedura:



P.A. - S.p.A. - EQUIPAGGIAMENTI TECNICI DEL LAVAGGIO

VIA MILANO, 13 - CASELLA POSTALE 115 - 42048 RUBIERA (REGGIO EMILIA) - ITALY
Tel. +39 0522 623611 - Fax. +39 0522 629600 - R.E.A. RE 156319 - R. I. RE 11535 - Mecc. RE 013446
C.F. e P. IVA 01035950359 - Cap. Soc. i.v. € 750.000,00 - Codice Identificativo C.E.E. IT 01035950359
ART. 2497 - BIS C.C. DIREZIONE E COORDINAMENTO BENETTI srl R.I. TRIB. DI RE 01480690351
<http://www.pa-etl.it> - E-mail: info@pa-etl.it



- Assicurarsi che nessun ostacolo sia posto tra testina ed attacco; interporre un'ideale guarnizione che realizzi una tenuta conforme alle norme CEI 31-30 e un grado di protezione minimo IP54 nel caso di gas e IP6X nel caso di polveri
- Assicurarsi che la testina non sia in pressione e sia assolutamente priva del prodotto che dovrà contenere qualora lo stesso sia fonte di atmosfera esplosiva e vi sia la possibilità di un innesco per uso di utensili e/o scintille da urti e cadute. Sarà necessario controllare lo stato della testina sia in fase di prima installazione, che in fase di re-installazione dopo revisione e/o manutenzione, ed in ogni caso ogni qualvolta la testina sia stata smontata dal serbatoio.
- Innestare le tubazioni di attacco (entrata e uscita) secondo le norme di buona tecnica e con componenti ammessi, adottando le condizioni di serraggio previste
- Durante l'innesto alle tubazioni effettuare un collegamento elettrico a terra con cavo di sezione minima 4mm² rispettando quanto prescritto per i collegamenti equipotenziali dalla norma CEI 64-8 (vedere diagramma D1)
- Dopo l'installazione dovrà essere verificato, a cura dell'assemblatore e/o utilizzatore, il perfetto accoppiamento delle varie utenze ai vari bocchelli (attenersi ai limiti dei gradi di emissione considerati nella fase di zoning).

2.3. Utilizzo e funzionamento

2.3.1 Funzionamento e regolazione

La testina viene messa in rotazione dal gruppo Moto riduttore pneumatico posto all'estremità superiore. La frequenza di rotazione può essere regolata agendo manualmente su un rubinetto dell'impianto di aria compressa.

Variazioni della pressione (a portata costante) e della temperatura dell'acqua non alterano il valore della frequenza di rotazione.

La testina compie un ciclo completo di lavaggio dopo 57 giri dell'asse principale, intendendo per ciclo di lavaggio la condizione che si realizza quando i getti, dopo aver disegnato con le tracce una sfera ideale, ripassano sulla traccia iniziale.

Il tempo per un ciclo completo, direttamente proporzionale alla frequenza di rotazione (vedi manuale tecnico). Per un lavaggio accurato si consigliano almeno tre cicli completi.

2.3.2. Utilizzo previsto e non previsto

Utilizzo in un assieme: la testina può funzionare esclusivamente con flusso continuo che riempie costantemente il corpo con assenza di impurità e bolle d'aria. La rotazione della testina viene garantita dall'alimentazione dell'aria compressa, essa non costituisce una potenziale sorgente di innesco nel caso che essa avvenga in assenza di fluido. La testina è azionata dal flusso dell'aria per la rotazione degli ugelli, mentre il riempimento del circuito di alta pressione avviene ad una pressione inferiore ai 3 bar. Se viene a mancare il flusso dell'aria compressa gli ugelli smettono di ruotare ma è possibile invece che il flusso del liquido in pressione continui a fuoriuscire. Installare un manometro nel circuito dell'aria compressa e uno nel circuito idraulico.

Poiché durante il normale funzionamento le sorgenti di innesco sono costantemente immerse nel fluido di lavaggio e nell'aria compressa la testina è idonea a funzionare anche nel caso che al suo interno vengano fatti passare fluidi infiammabili.

E' vietato apportare modifiche sostanziali della testina (sostituzione di pezzi non riconosciuti dalla PA S.p.A. o variazioni di montaggio). In tutti gli altri casi di manutenzione ordinaria e straordinaria e riparazione, riferirsi al manuale di manutenzione.



P.A. - S.p.A. - EQUIPAGGIAMENTI TECNICI DEL LAVAGGIO

VIA MILANO, 13 - CASELLA POSTALE 115 - 42048 RUBIERA (REGGIO EMILIA) - ITALY
Tel. +39 0522 623611 - Fax. +39 0522 629600 - R.E.A. RE 156319 - R. I. RE 11535 - Mecc. RE 013446
C.F. e P. IVA 01035950359 - Cap. Soc. i.v. € 750.000,00 - Codice Identificativo C.E.E. IT 01035950359
ART. 2497 - BIS C.C. DIREZIONE E COORDINAMENTO BENETTI srl R.I. TRIB. DI RE 01480690351
<http://www.pa-etl.it> - E-mail: info@pa-etl.it



In nessun caso può essere prevedibilmente garantita la protezione da sorgenti di innesco per sforzi superiori a quelli massimi ammissibili (PS – TS - velocità) considerati in fase di progettazione, visti anche i margini di sicurezza adottati.

La Società PA S.p.A. declina ogni responsabilità per danni a persone, animali o cose derivati da un uso improprio dell'attrezzatura e/o dalla non osservanza delle disposizioni contenute nel presente manuale di istruzioni.

2.3.3. Zone pericolose

Una particolare attenzione deve essere riservata a qualsiasi zona potenzialmente esplosiva intorno alla testina ed all'interno della stessa. Non aprire la testina in zone potenzialmente esplosive e durante il funzionamento. Prima di aprire la testina scollegarla dalla macchina e portarla in zona sicura.

E' severamente vietato operare sugli elementi di serraggio e sulle connessioni durante l'esercizio dell'attrezzatura e comunque ogni qualvolta è prevedibile che l'area possa contenere un'atmosfera potenzialmente esplosiva.

2.3.4. Pericoli e rischi non eliminati

Superfici calde

Le testine presentano sempre il pericolo dovuto alle superfici calde con temperature massime pari a 90°C: verificare sempre che i fluidi interni e le zone esterne non possano innescarsi a tale temperatura. La temperatura di superficie non deve essere maggiore dell'80% della temperatura minima di accensione del gas misurata in °C.

Fiamme libere e gas caldi

Non sono ammesse fiamme libere e gas caldi intorno alla testina.

Scintille di origine meccanica

Le scintille sono escluse durante il normale funzionamento anche se possono essere presenti nel caso di disfunzioni previste e rare; esse possono essere causate da attrito, urto o abrasione, martellamenti.

Ultrasuoni (pericoli di natura acustica)

Le misure di spessore dei serbatoi non sono ammesse con testina in funzionamento.

Correnti elettriche vaganti e protezione contro la corrosione catodica. Elettricità statica

Collegare a terra tutte le parti conduttrici che potrebbero caricarsi pericolosamente attraverso adeguati punti di connessione. Verificare l'efficacia del collegamento a terra della testina rotante.

Compressione adiabatica e onde d'urto

I processi che possono causare compressioni adiabatiche o onde d'urto non sono tollerati. Accertarsi del regolare funzionamento dei sistemi di adduzione dei fluidi di lavaggio.

Reazioni esotermiche/endotermiche, inclusa l'autoaccensione delle polveri

Non sono ammessi fluidi di lavaggio con caratteristiche di endotermicità o reattivi con acqua ed impurità.

Vibrazioni e sollecitazioni eccessive

Non sono ammesse sollecitazioni derivanti da vibrazioni, soprattutto trasmesse dalle tubazioni di collegamento e da altre attrezzature collegate; ove non si riesca a garantire tale condizione occorre prendere misure idonee a ridurre al minimo tali fenomeni.



P.A. - S.p.A. - EQUIPAGGIAMENTI TECNICI DEL LAVAGGIO

VIA MILANO, 13 - CASELLA POSTALE 115 - 42048 RUBIERA (REGGIO EMILIA) - ITALY
Tel. +39 0522 623611 - Fax. +39 0522 629600 - R.E.A. RE 156319 - R. I. RE 11535 - Mecc. RE 013446
C.F. e P. IVA 01035950359 - Cap. Soc. i.v. € 750.000,00 - Codice Identificativo C.E.E. IT 01035950359
ART. 2497 - BIS C.C. DIREZIONE E COORDINAMENTO BENETTI srl R.I. TRIB. DI RE 01480690351
<http://www.pa-etl.it> - E-mail: info@pa-etl.it



Contropressione

Una contropressione troppo elevata agli ugelli agisce negativamente sulla testina non permettendo l'erogazione ai valori di taratura impostati.

Gli ugelli devono essere esenti da contropressioni imposte: essi non devono cioè essere otturati e non è ammesso alcun flusso dagli ugelli verso l'interno della testina.

Rischi ambientali

Condizioni ambientali diverse da quelle specificate dalla UNI EN 1127-1 possono costituire fonte di pericolo.

Possono costituire condizioni di servizio pericolose (in relazione ai fluidi processati) una brusca movimentazione, effetti dell'umidità, temperatura ambiente e variazioni di pressione, effetti degli agenti chimici, corrosione.

I processi di lavorazione negli impianti devono essere effettuati in modo che non possa determinarsi un'influenza pericolosa.

Astenersi dal funzionamento della testina nel caso di evidenti anomalie di funzionamento. La rottura di alcuni componenti provoca un non funzionamento idrocinetico della testina.

2.3.5. DPI e procedure (addestramento)

La scelta dei DPI (dispositivi di protezione individuale) è a cura dell'utilizzatore secondo il DLgs 81/08, prevedendo i seguenti rischi residui:

- temperature superficiali calde
- cariche elettrostatiche
- fluidi infiammabili, sostanze nocive, ecc.
- altri in relazione al tipo di impiego

L'impiego della testina deve prevedere una precisa formazione.

Occorre attenersi all'applicazione del decreto legislativo 81/08 e successive modifiche.

2.4. Conduzione dell'impianto

2.4.1. Caratteristiche degli apparecchi

La sicurezza del sistema è anche in funzione di dispositivi di controllo (conformi alla Direttiva 2014/34/UE) che devono essere tassativamente indipendenti dalla testina.

2.4.2. Manovre di carico e scarico

Vanno previsti mezzi adeguati per lo svuotamento e lo sfiato al fine di consentire le operazioni di pulizia, ispezione e manutenzione in condizioni di assoluta sicurezza.

2.4.3. Avviamento e arresto

Nel caso di dubbio o anomalia di funzionamento, fermare il processo produttivo, non effettuare riparazioni sommarie e rivolgersi a personale qualificato.

2.5. Ispezione, manutenzione ordinaria e straordinaria, riparazioni e pulizia

2.5.1. Precauzioni



P.A. - S.p.A. - EQUIPAGGIAMENTI TECNICI DEL LAVAGGIO

VIA MILANO, 13 - CASELLA POSTALE 115 - 42048 RUBIERA (REGGIO EMILIA) - ITALY
Tel. +39 0522 623611 - Fax. +39 0522 629600 - R.E.A. RE 156319 - R. I. RE 11535 - Mecc. RE 013446
C.F. e P. IVA 01035950359 - Cap. Soc. i.v. € 750.000,00 - Codice Identificativo C.E.E. IT 01035950359
ART. 2497 - BIS C.C. DIREZIONE E COORDINAMENTO BENETTI srl R.I. TRIB. DI RE 01480690351
<http://www.pa-etl.it> - E-mail: info@pa-etl.it



Prima di procedere alle periodiche operazioni di ispezione, manutenzione, riparazione e pulizia è necessario scaricare la pressione interna (Idrica e pneumatica), tramite condotta convogliata in zona sicura, per evitare danni a persone o cose e verificare l'avvenuta fase di scarico attraverso i dispositivi di controllo (manometro).

E' necessario verificare sempre l'inesistenza di atmosfera potenzialmente esplosiva o verificare l'impossibilità di un suo innesco.

L'utilizzatore deve accertare che l'operatore sia opportunamente istruito affinché possa attuare tutte le procedure in materia di sicurezza ed igiene dei luoghi di lavoro secondo il proprio protocollo per evitare qualunque rischio derivante dalle sopra citate operazioni.

2.5.1.1 Avvertenze sui rischi residui del motore (Vedere manuale uso e manutenzione codice 10.9401.10 e manuale normativo ditta TSA codice 10.9401.00)

Il motore è incorporato nell'assieme per lavorare alla pressione massima di 7 bar. L'aria compressa deve essere filtrata con elementi di porosità 5-10 microns e lubrificata. I tubi di alimentazione devono essere di diametro interno minimo mm. 8 e devono essere puliti con getto d'aria prima di essere collegati al motore.

La durata e l'economia di servizio del motore dipendono dalla lubrificazione. Il lubrificatore dovrà essere regolato in modo tale da introdurre nel motore circa 3 gocce di olio al minuto.

Il sovraccarico cuscinetti può provocare malfunzionamenti prematuri degli stessi dando luogo a sfregamento e frizione. Rispettare le seguenti avvertenze per evitare il sovraccarico del cuscinetto.

- Non superare il carico radiale ammissibile dell'albero in funzione della velocità, dichiarato dal costruttore
- Assicurarsi che l'albero motore ed i componenti della macchina rotante non vengano a contatto con altri componenti.
- Proteggere parti in movimento.
- Fissare il motore pneumatico in modo sicuro. Un motore non fissato verrà a causare un funzionamento anomalo.
- Proteggere il motore pneumatico da urti che possano provocare una scintilla.
- Temperatura superficiale elevata è indicazione di sovraccarico e di potenziale rischio per cuscinetti e componenti meccanici, creando una fonte di accensione.
- Temperature dei cuscinetti massima non deve superare i 60 ° C per un periodo di tempo prolungato.
- Monitorare i cuscinetti del motore e le temperature durante il funzionamento dello stesso in condizioni ambientali insolite.

Elevati livelli di vibrazioni del motore pneumatico sono indicazione di squilibrio e di potenziale rischio per cuscinetti e componenti meccanici, creando una fonte di accensione.

- Misurare lo stato dei livelli normali di vibrazione accettabili durante il funzionamento della macchina completa.

Usare sempre aria pulita, asciutta e lubrificata ad una pressione massima in ingresso di 6,2 bar (620 psig kPa/90). Pressioni più elevate possono causare pericolose situazioni.

Una perdita di aria può arricchire una atmosfera che aveva valori sopra UEL% riportandola nel campo di esplosività, pertanto occorre effettuare la dovuta manutenzione delle tenute motore ed i controlli periodici delle stesse ad ogni inizio ciclo di lavoro.

2.5.2. Manutenzione ordinaria e pulizia GRUPPO PA

Giornalmente, dopo il normale utilizzo, eseguire un lavaggio interno della testina alimentandola con acqua pulita senza additivi. Eseguire un controllo interno dopo 100 ore di lavoro per verificare le condizioni dei particolari interni (ingranaggi, cuscinetti, guarnizioni dinamiche). La scelta errata dell'OR (guarnizioni dinamiche), causa un funzionamento anomalo ed un rapido deterioramento di questi particolari. In presenza di alterazioni dimensionali (Rigonfiamento) delle guarnizioni dinamiche (OR + PTFE), controllare la compatibilità dell'OR con i liquidi utilizzati; qualora non siano compatibili, contattare il nostro ufficio tecnico.

Le operazioni di pulizia sono da effettuarsi periodicamente in funzione dell'uso e obbligatoriamente in situazioni di evidente presenza di corpi estranei e/o polveri esplosivi sulla testina e sugli ugelli (indipendentemente dagli spessori depositati).

Per la pulizia interna ed esterna occorre utilizzare prodotti o soluzioni non corrosive, idonei ad asportare il residuo di lavorazione, che non danneggino le superfici di tenuta e gli organi interni. Per le operazioni di pulizia non utilizzare detergenti chimici aggressivi e/o sistemi meccanici che possano incidere o deformare la testina.



P.A. - S.p.A. - EQUIPAGGIAMENTI TECNICI DEL LAVAGGIO

VIA MILANO, 13 - CASELLA POSTALE 115 - 42048 RUBIERA (REGGIO EMILIA) - ITALY
Tel. +39 0522 623611 - Fax. +39 0522 629600 - R.E.A. RE 156319 - R. I. RE 11535 - Mecc. RE 013446
C.F. e P. IVA 01035950359 - Cap. Soc. i.v. € 750.000,00 - Codice Identificativo C.E.E. IT 01035950359
ART. 2497 - BIS C.C. DIREZIONE E COORDINAMENTO BENETTI srl R.I. TRIB. DI RE 01480690351
<http://www.pa-etl.it> - E-mail: info@pa-etl.it



2.5.3. Manutenzione ordinaria e pulizia MOTORE PNEUMATICO (Vedere manuale uso e manutenzione codice 10.9401.10 e manuale normativo ditta TSA codice 10.9401.00)

Per la pulizia e manutenzione del MOTORE PNEUMATICO seguire le indicazioni riportate sul manuale uso e manutenzione e sul manuale normativo.

Il motore è progettato per lavorare alla pressione massima di 7 bar. L'aria compressa deve essere filtrata con elementi di porosità 5/10 microns e lubrificata. I tubi di alimentazione devono essere di diametro interno minimo mm. 8 e devono essere puliti con getto d'aria prima di essere collegati al motore. La durata e l'economia di servizio del motore dipendono dalla lubrificazione. Il lubrificatore dovrà essere collegato in modo tale da introdurre nel motore circa 3 gocce di olio al minuto. I cuscinetti e gli ingranaggi della sezione riduttore sono lubrificati a grasso dalla produzione, tale carica è sufficiente per circa 1000 ore di funzionamento in condizioni normali

2.5.4. Manutenzione straordinaria e riparazione GRUPPO PA

Eseguire un controllo interno ogni 300 / 400 ore di lavoro per verificare l'eventuale usura dei particolari interni. Si consiglia la sostituzione delle guarnizioni dinamiche ,posiz. 3 sulle testine M63PA e quelle posiz. 3 e 20 sulle testine M85PA. Verificare preventivamente che le superfici di scorrimento siano in buono stato: se usurate sostituire i particolari. Verificare inoltre le condizioni dei cuscinetti, delle boccole e degli ingranaggi: in caso di danneggiamento sostituire i particolari. **Utilizzare esclusivamente ricambi originali "PA".**

Nelle zone e periodi dell'anno a rischio di gelo accertarsi, a fine lavoro, del completo svuotamento della testina. Lubrificare solo con grasso silicico codice: 14.6552.00 e **non utilizzare grasso o olio a base minerale, pena la rottura degli organi interni.**

Per tutti i dettagli di montaggio e smontaggio della testina, nonché delle regolari operazioni di manutenzione e riparazione attenersi al manuale 12.9401.00 (M85PA) e 12.9404.00 (M63PA).

Le operazioni suddette non devono compromettere l'allineamento degli organi interni e la tenuta della testina.

2.5.5. Manutenzione straordinaria e riparazione MOTORE PNEUMATICO (Vedere manuale uso e manutenzione e manuale normativo ditta TSA)

Esaminare le palette che dovranno essere sostituite se usurate o se hanno superato le 1000 ore di lavoro. Controllare le piastre del motore che dovranno essere rettificate se presentassero anche lievi rigature o sostituite se i solchi dovessero essere più fondi di 0,3 mm.

2.5.6. Inibizione e ripristino della testina

Per le operazioni di verifica di efficienza dell'apparecchio stesso o per manutenzione/sostituzione è ammessa la rimozione della testina dall'impianto, esclusivamente quando l'attrezzatura non in pressione ed in assenza di atmosfera potenzialmente esplosiva.

Prima di riutilizzare o reinstallare la testina dopo lavaggi, manutenzioni generiche o qualsiasi altra operazione che si rendesse necessaria, seguire le avvertenze riportate al paragrafo 2.2.1 e attuare la procedura prevista al paragrafo 2.1.1. del presente manuale.

Dopo la re-installazione del dispositivo, prima di rimettere in funzione l'attrezzatura in pressione, verificare la corretta tenuta tra la connessione e l'apparecchio e l'efficienza di quest'ultimo.

2.5.7. Sostituzioni di parti e ricambi.

Occorre sostituire la testina e/o componenti di essa quando, a discrezione dell'utilizzatore, non sono più garantite le funzioni di sicurezza nell'esercizio ordinario. La sostituzione di parti della testina con altre non identiche a quelle originali può non garantire le condizioni di progetto fissate dalla PA S.p.A..



P.A. - S.p.A. - EQUIPAGGIAMENTI TECNICI DEL LAVAGGIO

VIA MILANO, 13 - CASELLA POSTALE 115 - 42048 RUBIERA (REGGIO EMILIA) - ITALY
Tel. +39 0522 623611 - Fax. +39 0522 629600 - R.E.A. RE 156319 - R. I. RE 11535 - Mecc. RE 013446
C.F. e P. IVA 01035950359 - Cap. Soc. i.v. € 750.000,00 - Codice Identificativo C.E.E. IT 01035950359
ART. 2497 - BIS C.C. DIREZIONE E COORDINAMENTO BENETTI srl R.I. TRIB. DI RE 01480690351
<http://www.pa-etl.it> - E-mail: info@pa-etl.it



2.6. Comportamenti di prevenzione e repressione (misure di tutela)

L'utilizzatore deve adottare provvedimenti atti ad eliminare e/o ridurre atmosfere potenzialmente esplosive esterne alla testina, applicando il decreto legislativo 233/03.

L'utilizzatore deve attenersi a quanto prescritto al fine di:

- evitare per quanto possibile la formazione di atmosfere esplosive (limiti di concentrazione-classificazione delle aree)
- adottare idonei sistemi di controllo
- evitare la formazione di sorgenti di innesco efficaci (prevenzione della fonte di innesco)

INSTRUCTION MANUAL FOR PNEUMATIC ATEX TANK CLEANERS

(PQ03-a13-03 – Data 2016/05/18)

INDEX

- 0- Introduction**
- 1- Description of the Product**
 - 1.1. Classification & Marking**
 - 1.2. Field of Application**
 - 1.3. Terms Used**
- 2- Instructions for Use**
 - 2.1 Storing, Shipping and Moving**
 - 2.2 Installation**
 - 2.2.1 Warning
 - 2.2.2 Nozzle Selection
 - 2.2.3 Filtering of Liquid
 - 2.2.4 Connection & Setting
 - 2.3. Use & Working**
 - 2.3.1 Working & Adjustment
 - 2.3.2 Suitable & Non-Suitable Use
 - 2.3.3. Dangerous Areas
 - 2.3.4 Danger & Possible Risks
 - 2.3.5 DPI (Individual Protection Device) & Procedure (Training)
 - 2.4. System Procedures**
 - 2.4.1 Tools & Machinery
 - 2.4.2 Load & Unload
 - 2.4.3 Start & Stop
 - 2.5. Inspection, ordinary & extraordinary Maintenance, Service & Cleaning**
 - 2.5.1 Precautions
 - 2.5.2 Ordinary Maintenance and Cleaning – “PA” ASSEMBLY
 - 2.5.3 Extraordinary Maintenance and Repair – “PA” ASSEMBLY
 - 2.5.4 Inhibition and re-Installation of the Head
 - 2.5.5 Replacement of Parts & Spares
 - 2.6 Prevention & Repressive Actions (Precautions)**

0. INTRODUCTION

PLEASE READ FOLLOWING INSTRUCTIONS CAREFULLY BEFORE INSTALLING ANY EC-MARKED PART (CLEANING HEAD), ACCORDING TO THE ATEX PARTS DIRECTIVE 2014/34/EU IN A POTENTIALLY EXPLOSIVE ATMOSPHERE AS DEFINED IN THE ATEX WORK ENVIRONMENT DIRECTIVE 99/92/EC (Italian ruling 233/03). This manual must be brought to the attention of the personnel working with the head, and must be illustrated to the personnel qualified for maintenance and repair of the head. Any substantial modification to the head will not be allowed.

Any substantial modification must be authorized by PA SpA (for a broader definition of substantial modification, please see maintenance manual)

1. DESCRIPTION OF THE PRODUCT

1.1. Classification and Marking

The unequivocal identification of the head is to be verified by the data imprinted on the body and by the declaration of conformity attesting that the tool was subjected to a conformity test according to DPR 126/98, following annex VIII, requiring for a technical booklet to be sent to a Notified Body.

The marking of the head is as follows:

CE Ex II 2 GD c TX

Symbol CE Ex	in line with directive 2014/34/EU
Group	II suitable on surface
Category	2 suitable in zones 1 - 2
Substance type:	G (gas) and D (dust)
Specific type of protection	"c" (construction safety)
Temperature Class:	"TX" (see note 1)
Ambient Temperature	T. amb. 0 / + 90 °C

The measures of prevention and protection described in this manual do not determine the level of safety required if the heads will not be used according to the provisional use, nor if they were not installed and subjected to maintenance according to the terms of use or appropriate requirements.

1.2. Field of Application

The head is designed for use with water up to 90°C, with addition of mild detergents or disinfectants. In case of use with special or even flammable liquids (different viscosity, high chemical harshness or other), please contact our technical department. The head must be used within pressure, temperature and RPM speed limits indicated in the official documents, such as declaration of conformity, certificate of assembly and technical data reported on the instruction manual.

Environmental conditions allowed are those reported in the UNI EN 1127-1. For different use, please contact the manufacturer for a customized study.

Only when it's used according to prescriptions included in this manual and in correctly tackling residual risks raising from its use, does this head assure a level of protection high enough as to not generate potential sources of priming, when installed in a potentially explosive environment.

The appliance in question grants that potential sources of priming are not activated in normal functioning and even in case of foreseeable and rare failure or malfunction.

Breakage or failure to the appliance can happen. In that case, it is necessary to check the causes of failure. When these are traced down to the appliance, they must be removed.

Check the TX (note 1) Temperature Class defined in the manual and make sure to verify the compatibility with the areas and fluids classifications that are present in the work environment (explosive field). Reactive fluids or fluids that generate endothermic phenomena can not be used. It is not admitted the use of washing fluids with self-ignition or inflammability temperatures lower or equal to the temperature of 90°C (take into account safety margins as requested by the norms)

Note 1: the appliance reaches a max. surface temperature according to the temperature of the fluid pumped in. The temperature class must take into account the safety factor 0,8 aimed for appliances of class 1, see table below:

Fluid Temperature Washing ° C.	Temperature Class
0 a ≤ 80	T5
> 80 e ≤ 90	T4

Note 2: the head - motor ensemble Will be T4 when used with a liquid at temperature > 80 and ≤ 90°C. Between the two components, the head will be the one subjected to higher increase in temperature. The pneumatic motor is marked as T5, therefore with a higher temperature class.

Compatibility (category - zoning) between the head and the environment must be established by the user according to exact and specific considerations (risk analysis Italian ruling 233/03)

It is not allowed to use the heads in potentially explosive atmospheres in underground and mining areas, for which M1 group appliances are necessary.

1.3. Terms Used

Qualified/Specialised Technician: personnel who was trained for installation, adjustment, maintenance, repair. It is required that the technician shall be trained and allowed to perform such tasks, and to have specific knowledge not only of the tool and the risks stemming from its use, but also the possible risks of the appliance in question.

Temperature Class (T): it is the maximum superficial temperature of the appliance (taking into account also the safety coefficient as reported in UNI EN 13463-1) . It also corresponds to the max. surface temperature of the head.

2. INSTRUCTIONS FOR USE

2.1 Storing, Shipping and Moving

The heads are supplied with adequate packaging. The unloading and moving of the tools shall be carried out by trained personnel, who is also responsible for checking that the order and the freight match.

It is necessary to carefully move the head to avoid shock impacts, and therefore, possible deformations and cracks which could successively determine leaking of the product contained through the attachment points of the head a/w possible trigger source (sparks, adiabatic compression, etc).

Localities of Warehouse storage, conservation, transport and movement of the heads must guarantee that they are not subject to shock impacts, tumbles, deterioration and other damaging which could compromise the function of the head.

Any eventual damage must be immediately communicated to PA spa, for assessment.

2.2. Installation

2.2.1. Warning

Each installation or reinstallation must be performed by qualified personnel, duly trained and informed on the related risks, even concerning the instructions of this document.

When using the utensils do not apply excessive force rotation on the connections in the presence of a potential explosive atmosphere.

The use of utensils in zone 0 and 20 is not permitted. The use of utensils in zone 1/21 and 2/22 is allowed with particular instructions under the directive EN 1127-1 and EN 13463-1 which have to be known by the operator.

Installation errors can provoke deformation or structural collapse of the pipe connection, also a loss of fluid in the ambient with all the consequences and risks of the case (emission of inflammable substances with relative zoning in line with the directive CEI – sealing loss).

Installation errors can compromise the regular movement with effective possibility of sparking.

2.2.2. Nozzle Selection

The nozzles in numbers of 2 & 4 of High pressure washing type with straight jet, must be appropriate to the flow & pressure in which they intend to operate (see Nozzles chart) bearing in mind that the pressure spec. to consider in the choice is the one achieved by subtracting from the pressure value in the pump, the value of the pressure loss determined by the delivery line and head. This last value can be obtained from the diagram D2 of this manual. The nozzles must be made of material compatible with the directive 2014/34/EU and category 2.

2.2.3. Filtering of Liquid

The fluid sent from the system to the head has to be filtered in order to prevent particles to slip through causing malfunction and therefore frequent maintenance interventions. The recommended sealed filter has to be at least 300 micron. The head is fitted with a filter of 550 micron which only has a safety function; we recommend to clean it every 100/300 hours of functioning. In case of filter breakage, dismount the head, clean it from any eventual internal residue and fit a new filter.

2.2.4. Connection and Setting

The head must be connected to a pressure application, usually fed by piston pumps, pressure washers and similar; in order to prevent possible damage to persons and things, where such an application must be equipped with all safety parts and control (like safety valves, regulating etc) foreseen by the directives in force. For connection of the compressed air and the high pressure circuit, use a resistant and adequate sized tube, possibly avoiding narrow necks and abrupt direction variations to restrain the pressure loss.

The head must be anchored firmly at the Tank opening or by an appropriate support. This type of head must be held and fed by a fixed pipe that prevents any swinging.

The connecting tube to the head must be of such to help the fluid flow without any excessive pressure drop.

The assembler is compelled also to carry out the inspection of all the connection links.

The apparatus must be installed by the following procedure:

- Assure that there is no obstacle placed between head and attachment; place a suitable gasket that assures a silage conform to the directive CEI 31-30 and a protection grade minimum IP54 for Gas and IP6X for powders.
- Assure that the head is not under pressure and absolutely minus the Product to be contained should it be either the origin of explosive atmosphere or the possibility of ignition by use of tools a/w sparks from impacts or knocks. It is necessary to check the head condition either upon the first installation and also the reinstallation phase, after inspection or maintenance and in any case after each time the head has been dismounted from the Tank.
- Insert the connection tubes (entry and exit) following a good technique and using acknowledged components, adopting the foreseen clamping instructions.
- During the interment of the tubes, make an electrical earth link-up with a minimum cable size 4mm observing the prescribed terms for equipotential connections from the Directive CEI 64-8 (see diagram D1)

- Inspection after installation, to be carried out by the assembler or end user, in particular the perfect coupling of usage at the various openings (keep to the limit levels of emission rated in the zoning phase)

2.3. Use & Working

2.3.1 Working & Adjustment

The rotation of the head is activated by the pneumatic motor reduction unit positioned at the upper end. The rotation frequency can be regulated by manually activating the valve of compressed air system. Pressure changes (at constant flow rate) or water temperature do not modify the rotation frequency value. A complete washing cycle is carried out after 57 revs of the main axis, considering that a complete washing cycle is over once the jets have covered an ideal sphere and have returned to the starting point.. The time for a complete cycle is directly proportional to rotation frequency (see the technical manual)
For a perfect washing we recommend at least 3 complete cycles.

2.3.2. Suitable & Non-Suitable Use

Overall utilization: The head can work solely by a continuous flow which fills constantly the body, minus impurities and air bubbles. The rotation of the head is secured by the compressed air feeding system. It does not forms any strong trigger source in case the rotation should occur with an empty head. The head is operated by the air for the nozzles rotation while the filling of the high pressure circuit is secured by a minimum pressure of 3 bar. If there is a lack of the air flow, the nozzles stop rotating. However it is possible that the pressurized water flow keeps on coming out. Install a pressure gauge both on the compressed air and on the water circuits. Seeing that during the normal function the trigger sources are firmly immersed in the wash liquid and in the compressed air, the head is appropriate to function even in the case where inflammable fluids are passed internally.

It is forbidden to make substantial modifications to the head (replacement of parts not recognised by PA spa or assembly variations). In the other cases of ordinary & extraordinary maintenance and repairs, refer to the maintenance manual.

In no case is it foreseeable to guarantee the protection from trigger sources for superior strains other than those maximum permitted (PS – TS –velocity) considered in the planning stage, in view of the safety measures adopted.

The Company PA spa declines all responsibility for damage to persons, animals or things derived by an improper use of the apparatus a/o the non observance of the dispositions contained in the present manual.

2.3.3. Dangerous areas

Particular attention has to be reserved to any area potentially explosive around the head and also from the inside. Do not open the head in areas potentially explosive and during working. Before opening the head, disconnect it from the machine and bring it to a safe area.

It is severely forbidden to operate on the tightening components and on the apparatus connections whilst running and in any case each time it is predictable that the area may contain a potentially explosive ambient.

2.3.4. Danger & Possible Risks

Hot surfaces

The heads always present the danger of hot surfaces due to the maximum temperature of 90°C: always check that the internal fluids and external areas cannot trigger off at such a temperature. The surface temperature must not be higher than 80% of the minimum temperature ignition of the Gas measured in ° C.

Naked flames and hot gas

Naked flames and hot gas are forbidden around the head.

Mechanical sparks

Sparks have to be excluded during a normal function even if they can occur in case of foreseen and rare dysfunctions; they can be caused by friction, knocks or abrasion, hammering.

Ultrasounds (acoustic danger)

Tank measurement is forbidden when the head is in function.

Electric currents and protection against cathode corrosion. Statically electricity.

Earth connect all the wires which could dangerously charge through certain connection points. Please verify the good standing of the earth connection of the tank cleaning unit.

Adiabatic compression and shock waves.

The process that can cause adiabatic compression or shock waves are not tolerated. Verify the normal function of the wash fluid in the adduction systems.

Exothermic/Endothermic reactions, including self-ignition of powders.

Wash fluids with endothermic characteristics or reactive with water and impurities are forbidden.

Excessive vibrations and stress.

Stress derived from vibrations, especially transmitted by the tube connections and other connected apparatus are forbidden; where such conditions cannot be guaranteed, appropriate measures must be taken to reduce to the minimum such phenomena.

Back pressure

An elevated back pressure to the nozzles acts negatively on the head compromising the set calibration. The nozzles must be exempt from back pressure: They must not be blocked and no flow from the nozzles towards the inside of the head is permitted.

Ambient risks.

Ambient conditions different than those specified from the UNI EN 1127-1 can cause a danger source.

They can cause dangerous service conditions (with relation to the processed fluids) an abrupt movement, humidity effects, ambient temperatures and pressure changes, chemical agents, corrosion.

The working process in the installations must be carried out in such a manner to be not determined by a dangerous influence.

Refrain from the functioning of the head in case of evident irregularities. The rupture of some components provoke a non hydrokinetic function of the head.

2.3.5. DPI (Individual Protection Device) & Procedure (training)

The choice of DPI (Individual Protection Device) is the users responsibility according to the DLgs 81/08, predicting the following residuary risks:

- Hot surface temperatures
- Electrostatic charges
- Inflammable liquides, nocions substances, etc.
- Others in relation to type of use

The use of the head must foresee a precise training formation.

It is necessary to pertain to the application of the legislative decree 81/08 and successive modifications.

2.4. System Procedures

2.4.1. Tools & Machinery

The safety of the system is also in function with control devices (conform with Directive 2014/34/EU) which must be absolutely independent from the head.

2.4.2. Load & Unload

Adequate means are foreseen for the draining and leakage in order to consent the cleaning operations, inspection and maintenance in absolute safety conditions.

2.4.3. Start and stop

In case of doubt and an irregular function, stop the productive process, do not make brief repairs and ask qualified personnel.

2.5. Inspection, ordinary & extraordinary Maintenance, Service & Cleaning

2.5.1 Precautions

Before proceeding to the periodic procedures of inspection, maintenance, repairs & cleaning it is necessary to discharge the internal pressure (water and pneumatic) , through a duct converged in a safe area, to avoid damage to persons or things and to verify the occurred discharge phase by means of control devices (gauges).

It is always necessary to verify the non-existence of potential explosive atmospheres and the impossibility to trigger off.

The user must certify that the operator is opportunely instructed to carry out all the safety procedures & hygiene in the work areas according to the protocol in order to avoid any eventual risks deriving from the operations mentioned above.

2.5.1.1 Warnings on the residual risks of the PNEUMATIC ENGINE (see the use and maintenance manual referenced 10.9401.10 and the norms manual of the company "TSA" referenced 10.9401.00)

The engine is incorporated in the assay to work at a max pressure of 7bar. Compressed air must be filtered through porosity elements of about 5-10microns and lubricated.

Feeding tubes must be 8 mm min. diameter and must be cleaned with air jet before being connected to the engine. Life span and service economy of the engine are a result of a proper lubrication. The oiler must be regulated in order to let in the engine 3 drops of oil per minute.

Any bearings' overload can result in premature malfunctioning of the bearings themselves and in giving rise to rubbing and friction. The following instructions are to be followed to avoid bearings' overload:

- Do not exceed the admissible radial load of the shaft in relation to the velocity, as declared by the manufacturer
- Make sure the engine shaft and all the components of the rotating system do not come into contact with other parts.
- Protect all moving parts
- Fix the pneumatic engine in a safe way. If the engine is not fixed properly, it will cause an anomalous malfunctioning.
- Protect the pneumatic engine from knocks that may originate sparks
- High surface temperature means overload , hence potential risk for bearings and mechanical component parts, creating a sparkling source.
- The bearings max temperature should not exceed 60°C for an extended period of time.
- Check and monitor the engine's bearings and the temperature rates during operation in unusual environment conditions. High vibrations levels of the pneumatic engine are indicative of imbalance and potential risk for bearings and mechanical component parts, creating a sparkling source.

- Measure the status of the vibrations normal levels that are acceptable during the complete system operation. Always use clean, dry and lubricated air at a max inlet pressure of 6,2bar (620 psig kPa/90). Higher pressure values can create dangerous situations.

A loss of air can enrich an atmosphere with values higher than UEL% bringing it back to an explosive range. This is why it is necessary to carry out the due maintenance program and the periodic check of the engine's sealing's, at each single working cycle.

2.5.2. Ordinary Maintenance and Cleaning – “PA” ASSEMBLY

Daily, after a normal usage, wash the inside of the head with clean water without any additives. Carry out an internal check after 100 hours and check the conditions of the internal parts (gears, bearings, dynamic seals). The incorrect choice of the O-ring material (dynamic seals) can cause an irregular function and a rapid deterioration of these parts. In presence of dimensional alterations (swelling) of the dynamic seals (OR+PTFE), control the compatibility of the O-rings with the liquid used; If they result non-compatible, contact our Technical office.

The cleaning stages are to be carried out regularly in view of the function and compulsory in the presence of matter a/o explosive powders on the head and nozzles (independently from the settled thickness)

For internal and external cleaning it is necessary to use non corrosive products or solutions, suitable to remove the work residue, and that do not damage the O-ring surfaces and internal gears. For the cleaning operations do not use aggressive chemical detergents a/o mechanical systems that can cut or deform the head.

2.5.3. Ordinary Maintenance and Cleaning of the PNEUNATIC ENGINE (see the use and maintenance manual referenced 10.9401.10 and the norms manual of the company “TSA” referenced 10.9401.00)

Follow the instructions of the use and maintenance manual and the norms manual to clean and to service the pneumatic engine.

The engine is designed to work at a max pressure of 7bar. Compressed air must be filtered through porosity elements of about 5-10microns and lubricated. Feeding tubes must be 8 mm min. diameter and must be cleaned with air jet before being connected to the engine. Life span and service economy of the engine are a result of a proper lubrication. The oiler must be regulated in order to let in the engine 3 drops of oil per minute. Bearings and gears of the gear reduction unit are greased during manufacturing.

This is sufficient for approx 1000 working hours, under normal conditions.

2.5.4. Extraordinary Maintenance and Repair – “PA” ASSEMBLY

Check the internal parts every 300 / 400 hours of labour in order to verify any premature wear of the parts. Replacement of the dynamic seals (pos.3 on the M63PA heads, pos.3 and pos.20 on the M85PA heads) is recommended. Verify precaution ally that the slide surfaces are in good shape: replace the parts if worn out. Check also the conditions of the bearings, bushings and gears: replace if damaged. **Use only original “PA” parts.**

If exposed to freezing temperatures make sure that the head is completely emptied after use in order to prevent freeze up. Lubricate only with silicone grease code 14.6552.00 and **do not use mineral grease or oil otherwise internal parts are subject to rupture.**

For all details of assembly and disassembly of the head, even the regular operations of maintenance and repair, pertain to the manual 12.9401.00 (M85PA), 12.9404.00 (M63PA).

The above-said operations must not compromise the alignment of the internal gears and the head's seal.

2.5.5. Extraordinary Maintenance and Repair of the PNEUNATIC ENGINE (see the use and maintenance manual referenced 10.9401.10 and the norms manual of the company “TSA” referenced 10.9401.00)

Check the blades and replace them if worn out or if they have operated for more than 1,000 working hours. Check through the engine plates that must be reconditioned even in case of minor scoring or replaced if scores are deeper than 0.3mm.

2.5.6. Inhibition and re-Installation of the Head

For a working order inspection of the apparatus or for maintenance/replacement, the removal of the head from the application is permitted only when the apparatus is not under pressure and in the absence of an potential explosive atmosphere.

Before reusing or reutilizing the head after washes, general maintenance or any other necessary operation, follow the warnings as seen on paragraph 2.1.1. of the present manual.

After reinstalling the device, and before placing the equipment under pressure, verify the correct tightness between the connections and apparatus and it's efficiency.

2.5.7. Replacement of Parts & Spares.

It is necessary to replace the head o/w it's components when, upon the users discretion, the safety functions are not guaranteed during working. The replacement of head parts with others not identical to those original cannot guarantee the design conditions established by PA spa.

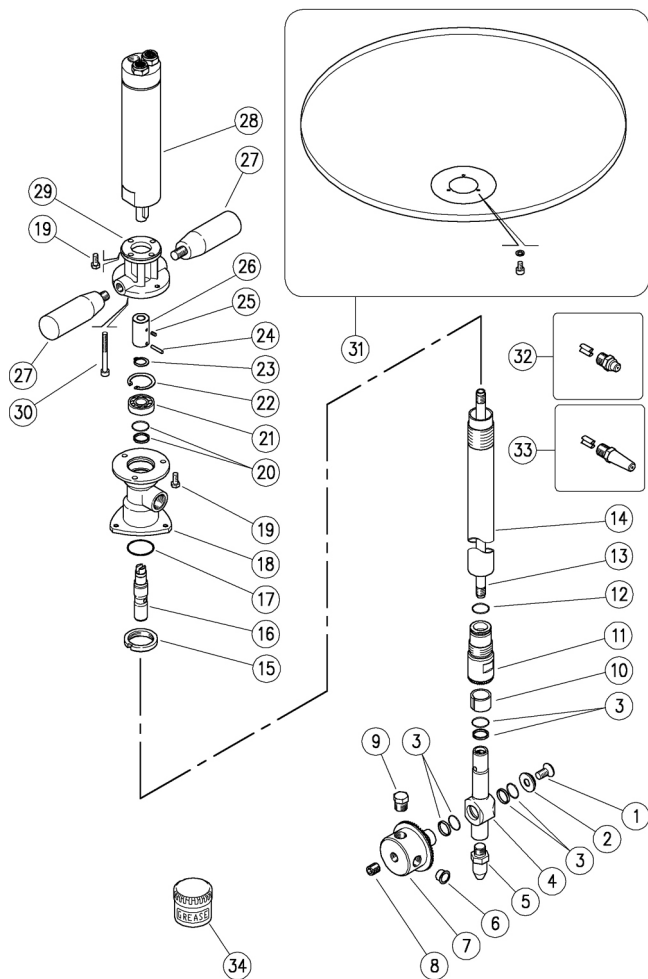
2.6. Prevention & Repressive Actions (Precautions)

The user must take suitable measures to eliminate a/o reduce potential explosive atmospheres externally to the head applying the legislative decree 233/03.

The user must pertain to what established in order to:

- Avoid, however possible, the formation of explosive atmospheres (concentration-classification limits of the areas)
- Choose qualified control systems.
- Avoid the creation of lively trigger sources (prevention)

25.4720.00 M85PA test.mot.pneum.915mm Atex

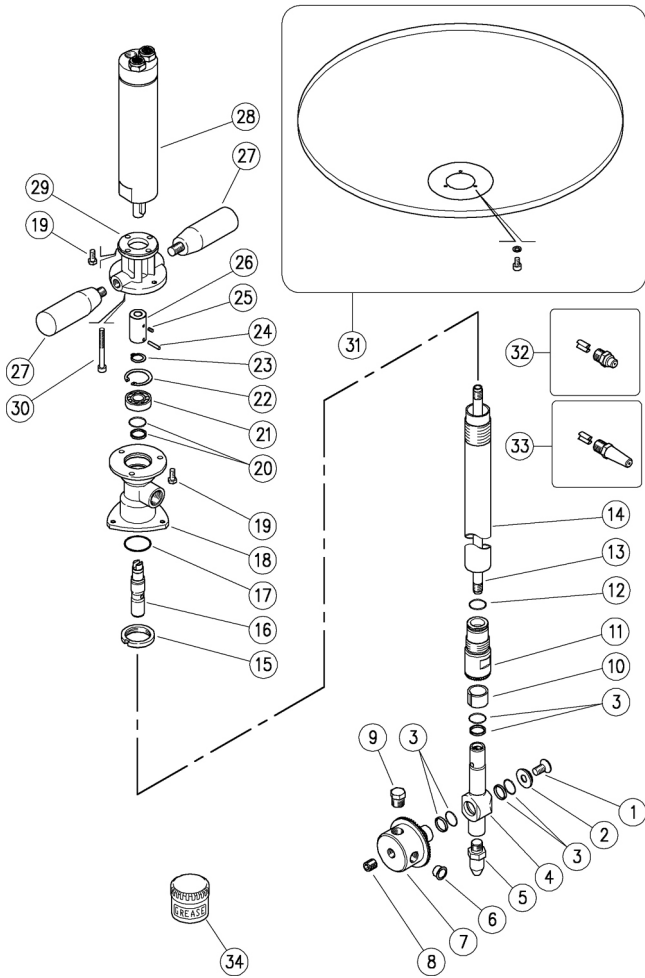


Pos.	Codice	Descrizione	Q.tà	K1	K2	K3	K4	
1	16.1954.12	Vite DIN7991 M8x12 mm inox	1					10
2	80.0094.51	Rosetta svas. 8,5x28x4,5mm inox	1					1
3	10.2030.18	Guarn. stelo 18x23x2 mm +OR Epdm	3	•				5
4	80.0093.51	Respingente M12 inox	1					1
5	80.0004.51	Punta del respingente M12 inox	1					3
6	15.3720.14	Tappo G1/4" plast.	2					4
7	80.0091.51	Pignone portaug. z.57 4x1/4 Npt F inox	1					1
8	16.2242.12	Grano DIN913 M12x12 mm inox	1					10
9	15.3721.14	Tappo inox 1/4M Npt s/testa	2					10
10	80.0024.85	Boccola a. 18x22x14,8mm PTFE	1	•				5
11	80.0092.51	Pignone z.34 inox	1					1
12	10.3184.10	An.OR 2,62x18,72 mm Vi 70	1	•				10
13	80.0003.56	Tubo M10x1 MM 894mm inox	1					1
14	80.0052.56	Tubo M28x1 M 895mm inox	1					1
15	80.0012.51	Ghiera M28x1 inox	1					1
16	80.0002.51	Albero di trasmissione inox	1					1
17	10.3205.10	An.OR 2,62x26,64 mm Vi 70	1	•				10
18	80.0051.52	Collettore G3/8F inox	1					1
19	16.1870.02	Vite DIN933 M5x12 mm inox	6					10
20	10.2030.00	Guarn. stelo 15x20x2,2 mm +OR	1	•				4
21	11.4412.28	Cuscinetto 12x28x8 mm - 2RS1 inox	1	•				3
22	10.1011.05	An. elast. I 28 inox	1	•				10
23	10.0999.05	An. elast. E 12 inox	1	•				10
24	15.1030.00	Spina elast. 3x16 mm inox	1					10
25	16.2101.10	Grano DIN913 M4x5 mm inox	1					10
26	80.0037.51	Giunto 11 x37mm inox	1					1
27	13.0600.00	Manopola M10x15 mm	2					2
28	13.0800.00	Motoriduttore pneumatico	1					1
29	80.0036.42	Flangia per motore pneumatico Al	1					1
30	16.2115.00	Vite DIN912 M5x50 mm inox	1					10
32	16.1380.45	Ug. inox 1/4M Npt+ventol. 00.045 **	2-4					10
33	80.0418.23	Ug. prol. inox 07 1/4M Npt+ventol. **	2-4					2
33	80.0420.23	Ug. prol. inox 09 1/4M Npt+ventol. **	2-4					2
33	80.0430.23	Ug. prol. inox 20 1/4M Npt +ventol. **	2-4					2
34	14.6552.00	Grasso silicone al teflon x30g.>tutti imp. **	1					2

** Su richiesta

Kit	Codice	Descrizione	
K1	25.4721.24	Kit ric.guarn. M85E/P 4x1pz.	1
K2	25.4724.24	Kit ric.cuscin. M85E/P 4x1pz.	1

25.4720.00 M85PA Tank cl.,air -driv. 915mm Atex



Pos.	P/N	Description	Q.ty	K1	K2	K3	K4	
1	16.1954.12	Screw, DIN7991 M8x12 mm Sst.	1					10
2	80.0094.51	C/sunk washer, 8,5x28x4,5mm Sst.	1					1
3	10.2030.18	Stem seal, 18x23x2 mm +O-ring Epdm	3	•				5
4	80.0093.51	Buffer, M12 Sst.	1					1
5	80.0004.51	Buffer tip, M12 Sst.	1					3
6	15.3720.14	Plug, 1/4" Bsp plast.	2					4
7	80.0091.51	Nzl hold. pinion, z.57 4x1/4 Npt F Sst.	1					1
8	16.2242.12	Set screw, DIN913 M12x12 mm Sst.	1					10
9	15.3721.14	Grub screw, Sst. 1/4M Npt	2					10
10	80.0024.85	Bushing, opn. 18x22x14,8mm PTFE	1	•				5
11	80.0092.51	Pinion, z.34 Sst.	1					1
12	10.3184.10	O-ring, 2,62x18,72 mm Vi 70	1	•				10
13	80.0003.56	Tube, M10x1 MM 894mm Sst.	1					1
14	80.0052.56	Tube, M28x1 M 895mm Sst.	1					1
15	80.0012.51	Ring nut, M28x1 Sst.	1					1
16	80.0002.51	Propeller shaft, Sst.	1					1
17	10.3205.10	O-ring, 2,62x26,64 mm Vi 70	1	•				10
18	80.0051.52	Manifold, 3/8F Bsp Sst.	1					1
19	16.1870.02	Screw, DIN933 M5x12 mm Sst.	6					10
20	10.2030.00	Stem seal, 15x20x2,2 mm +O-ring	1	•				4
21	11.4412.28	Ball-bearing, 12x28x8 mm - 2RS1 Sst.	1	•				3
22	10.1011.05	Snap ring, I 28 Sst.	1	•				10
23	10.0999.05	Snap ring, E 12 Sst.	1	•				10
24	15.1030.00	Roll pin, 3x16 mm Sst.	1					10
25	16.2101.10	Set screw, DIN913 M4x5 mm Sst.	1					10
26	80.0037.51	Joint, 11 x37mm Sst.	1					1
27	13.0600.00	Knob M10x15 mm	2					2
28	13.0800.00	Pneumatic gearmotor	1					1
29	80.0036.42	Flange for air-driven motor, Al	1					1
30	16.2115.00	Screw, DIN912 M5x50 mm Sst.	1					10
32	16.1380.45	Nzl, sst,1/4M Npt+guid.vane 00.045 **	2-4					10
33	80.0418.23	Xnd. nzl., sst. 07 1/4M Npt+guid.vane **	2-4					2
33	80.0420.23	Xnd. nzl., sst. 09 1/4M Npt+guid.vane **	2-4					2
33	80.0430.23	Xnd. nzl., sst. 20 1/4M Npt+guid.vane **	2-4					2
34	14.6552.00	Teflon silicon grease x30g.>All **	1					2

** On request

Kit	P/N	Description	
K1	25.4721.24	Seals Spares Kit - M85E/P 4x1pcs.	1
K2	25.4724.24	Ball-bear. Spares Kit - M85E/P 4x1pcs.	1



P.A. S.p.A.
Via Milano, 13
42048 Rubiera, Reggio Emilia - Italy
Tel +39.0522.623611
Fax +39.0522.629600
info@pa-etl.it

www.pa-etl.it



COMPANY WITH QUALITY MANAGEMENT
SYSTEM CERTIFIED BY DNV
= ISO 9001 =